

Covertherm - CLV

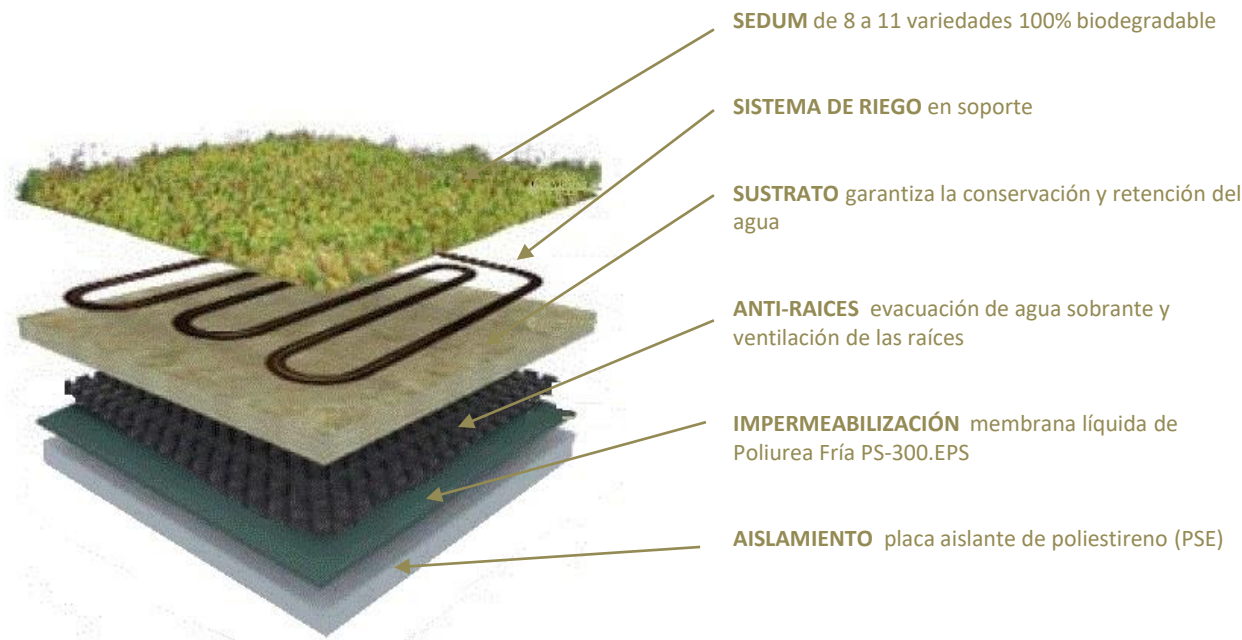
Sistema de aislamiento a base de un panel de poliestireno EPS, con membrana a base de poliurea en frío, adaptado a las cubiertas planas transitables.

Beneficios medioambientales:

- **Retención del agua de la lluvia**
 - Reduce la carga de los alcantarillados entre un 70% y 95% por su capacidad de retención del agua pluvial.
- **Depuración de las aguas pluviales**
 - Mediante la biofiltración natural impide que los contaminantes y tóxicos puedan llegar al agua de las canales, favoreciendo la calidad del agua de la zona.
- **Reducción del CO²**
 - 1 m² de cubierta vegetal puede absorber la misma cantidad de CO² que emite un vehículo normal en un recorrido de 80 Km. Ayudando en una de las principales causas del **Calentamiento Global**
- **Aire más puro**
 - Recoge las partículas en suspensión en el aire, tales como la polución urbana, metales pesados y compuestos orgánicos volátiles de la atmósfera de la zona. Un efecto positivo en la calidad del aire y la salud de sus habitantes.
- **Hábitat natural**
 - Restablece el ciclo ecológico alterado por la infraestructura urbana



El sistema **CoverTerm-CLV** es la mejor apuesta para mejorar la calidad ambiental y energética de las cubiertas. Nuestra sensibilidad con el medio ambiente y con su bienestar hacen que nuestro compromiso sea que su vivienda tenga la mejor eficiencia energética, sea más sostenible y sobre todo más saludable para toda su familia.



El panel de **CoverTerm-CLV** se suministra en densidad 40 Kg.m³ y en espesores de densidad 40 Kg.m³ y con un espesor mínimo 40 mm. hasta un máximo de 160 mm.



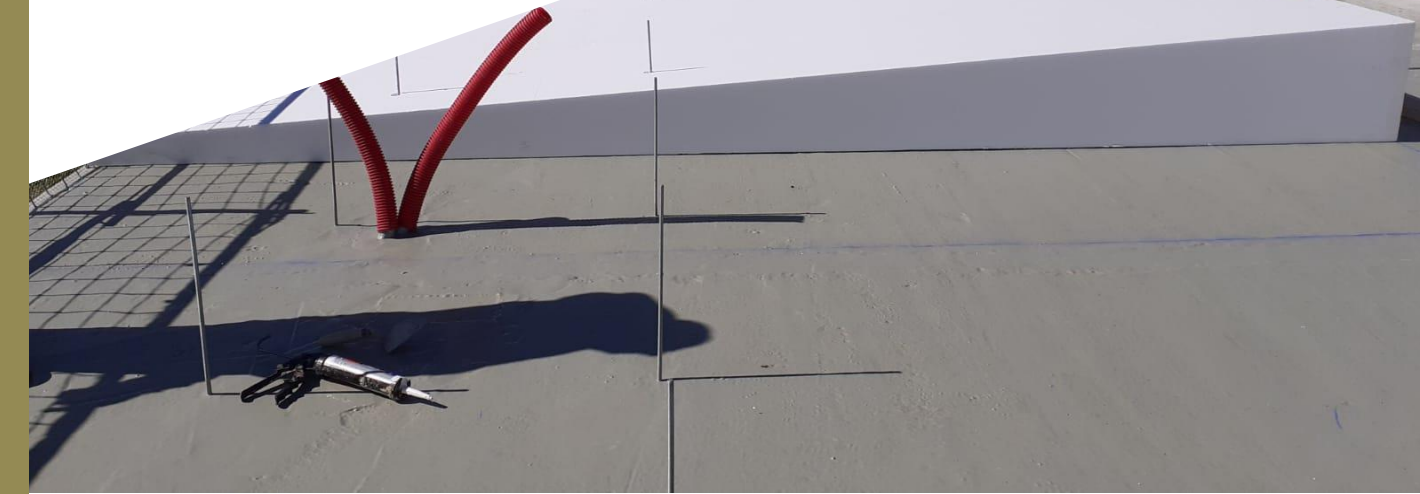
POLIUREA SYSTEMS CHEMICAL, S.L.
Pol. Inds. De Heras Parcela - 148
39792-Heras-Medio Cudeyo (Cantabria) ESPAÑA

T. (+34) 942 344 352
info@poliureasistemas.com
www.poliureasistemas.com



PS

Poliurea Systems



Aislamiento Térmico

Que es el sistema CoverTherm?

La diversidad de la gama **CoverTherm** permite realizar, impermeabilizaciones de cubiertas de protección ligera o de protección pesada.

La aplicación de los sistemas **CoverTherm** es siempre mediante fijación mecánica al soporte existente, el tipo de fijación dependerá del tipo de soporte.

Sobre soportes no suficientemente consistentes no se podrá fijar o se deberán estudiar otras alternativas de aplicación.

CoverTherm se coloca sobre cubiertas con soportes de: hormigón, mortero, cubierta de chapa metálica, placas onduladas de fibrocemento, madera, etc.

La aplicación del sistema **CoverTherm** tiene unas características específicas, empleo de fijaciones, etc., que facilitan mucho las operaciones de ejecución, si bien se deben tener en cuenta los cuidados normales de ejecución de la obra.

Se deben tener en cuenta las siguientes consideraciones:

- Las condiciones previas para una disposición y ejecución correctas de la estructura de una cubierta deben crearse en la fase de planificación y proyecto.
- Debe tenerse en cuenta la interacción entre los distintos componentes del sistema de impermeabilización.
- Cada uno de ellos debe ser adecuado para su aplicación o uso específico, y estar adaptados entre sí y al soporte resistente.
- Las diferentes capas de la estructura de la cubierta deben transmitir, sin daño al soporte resistente, las cargas que, por lo general, puedan esperarse.
- El sistema debe ser planificado y ejecutado de tal forma que mantenga sus funciones bajo las temperaturas condicionadas por la atmósfera en el intervalo de -20 °C a +80 °C. Estas instrucciones tienen la finalidad de explicar la forma de aplicación y empleo del aislamiento y lámina impermeabilizante, en la ejecución de las cubiertas con las distintas membranas admisibles.



Soluciones

- El sistema **CoverTherm** esta basado en la colocación de placas aislantes de poliestireno expandido (EPS), ancladas mecánicamente al soporte.
- Una vez están ancladas las placas aislantes en la superficie, estas se revestirán mediante una membrana impermeabilizante de aplicación en frío con **Poliurea Fría PS-300.EPS**
- El sistema **CoverTherm** es un sistema de aislamiento térmico acústico colocado por el exterior, de la zona a aislar e impermeabilizar, es la solución idónea en lo referente al aislamiento e impermeabilización de cubiertas ligeras, además con diferentes alternativas en los acabados y con una gran prestación en cuanto al aislamiento térmico de la cubierta.
- Las aplicaciones del sistema **CoverTherm** valen tanto para obra nueva como para la rehabilitación y es un buen recurso para mejorar la eficiencia energética del edificio dotando de un eficaz funcionamiento térmico y minimizando las posibles pérdidas de energía.
- El sistema **CoverTherm** lo podemos visualizar por todos los continentes incluso en zonas medioambientales secas como protección del calor.

Covertherm - ONDA

Sistema de aislamiento a base de un panel de poliestireno EPS, con membrana a base de poliurea en frío, adaptado a las cubiertas onduladas.

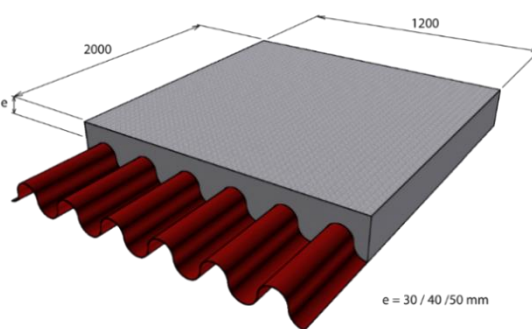


El sistema **CoverTerm-ONDA** está formado por el acoplamiento in-situ de una membrana a base de Poliurea Fría de aplicación líquida, a un panel termo aislante de poliestireno expandido (EPS) dibujado según la tipología de la cubierta.

CoverTerm-ONDA es un sistema cubriente aislante e impermeabilizante apto para la renovación de cubiertas industriales de fibrocemento tipo Onduline, y en especial manera para la bonificación de tejidos en cemento amianto, actualmente prohibido por la ley Europea.

El sistema de colocación de **CoverTerm-ONDA** es muy simple y fácil, no requiere ninguna intervención en la estructura existente, se pone por encima del soporte existente y se fija con tornillos.

Nota: Para cada tipo de soporte deberá aplicarse el tipo de fijación adecuado, y el número de fijaciones por m estará determinado por la fuerza a la tracción que éstas presenten en cada tipo de soporte.



El panel de **CoverTerm-ONDA** se suministra en densidad 40 Kg.m³ y en espesores de:
Densidad 40 Kg.m³ espesor mínimo 40 mm. hasta un máximo de 160 mm.

Covertherm - GRECA

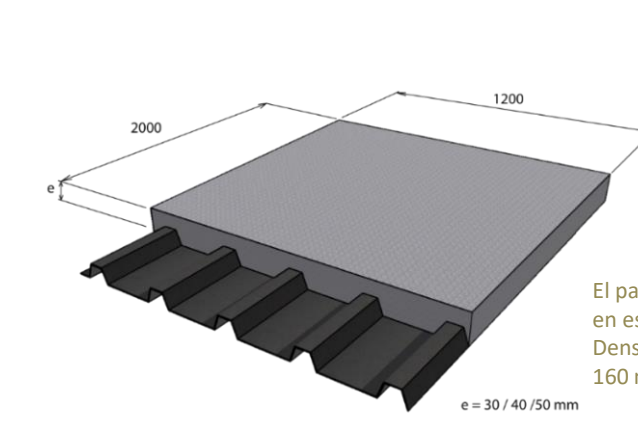
Sistema de aislamiento a base de un panel de poliestireno EPS, con membrana a base de poliurea en frío, adaptado a las cubiertas de chapa grecada.



El sistema esta formado por el acoplamiento in-situ de una membrana a base de Poliurea de aplicación en frío, a un panel termo aislante de poliestireno expandido (EPS) dibujado según la tipología de la cubierta. **CoverTerm-GRECA** es un sistema cubriente aislante e impermeabilizante apto para la renovación de cubiertas industriales de paneles de chapa grecada tipo chapa Pegaso.

El sistema de colocación de **CoverTerm-GRECA** es muy simple y fácil, no requiere ninguna intervención en la estructura existente, se pone por encima del soporte existente y se fija con tornillos.

Nota: Para cada tipo de soporte deberá aplicarse el tipo de fijación adecuado, y el número de fijaciones por m estará determinado por la fuerza a la tracción que éstas presenten en cada tipo de soporte.



El panel de **CoverTerm-GRECA** se suministra en densidad 40 Kg.m³ y en espesores de:
Densidad 40 Kg.m³ espesor mínimo 40 mm. hasta un máximo de 160 mm.